

## LOKÓWKA MEGA STYLE



### INSTRUKCJA OBSŁUGI

Droga Klientko,

Dziękujemy za zakup naszej lokówki Mega Style! Nasza trójwałkowa lokówka jest doskonałym narzędziem do stylizacji włosów, jest wyposażona w wygodny uchwyt i jest łatwa w użyciu, idealnie nadaje się do tworzenia delikatnych, pięknych, luźnych lub wyrazistych, profesjonalnie wyglądających fal o kształcie „S”, które utrzymają się przez cały dzień. Nadaje się do wszystkich rodzajów włosów – dzięki trójwałkowej lokówce z łatwością można wykonywać wspaniałe stylizacje zarówno na krótkich, długich, cienkich, jak i ciężkich włosach. Dzięki przetłacznikowi można dostosowywać temperaturę w zależności od potrzeb: 170°C i 220°C. Lokówka Mega Style wytwarza ujemnie naładowane jony, dzięki którym fale i loki będą miękkie i lśniące, a włosy nie będą się puszyć.

**Należy uważnie przeczytać tę instrukcję przed użyciem produktu. Znajdują się w niej ważne informacje dotyczące bezpieczeństwa użytkowania lokówki.**

#### Zawartość opakowania:

- 1 x trójwałkowa lokówka
- 1 x instrukcja obsługi

## SPECYFIKACJA TECHNICZNA

Napięcie znamionowe: 110 V ~ 240 V

Częstotliwość znamionowa: 50 Hz – 60 Hz

Moc znamionowa: 45 W


Ustawienie temperatury: 170°C – 220°C

Czas nagrzewania: 28 s

Długość przewodu: 200 cm

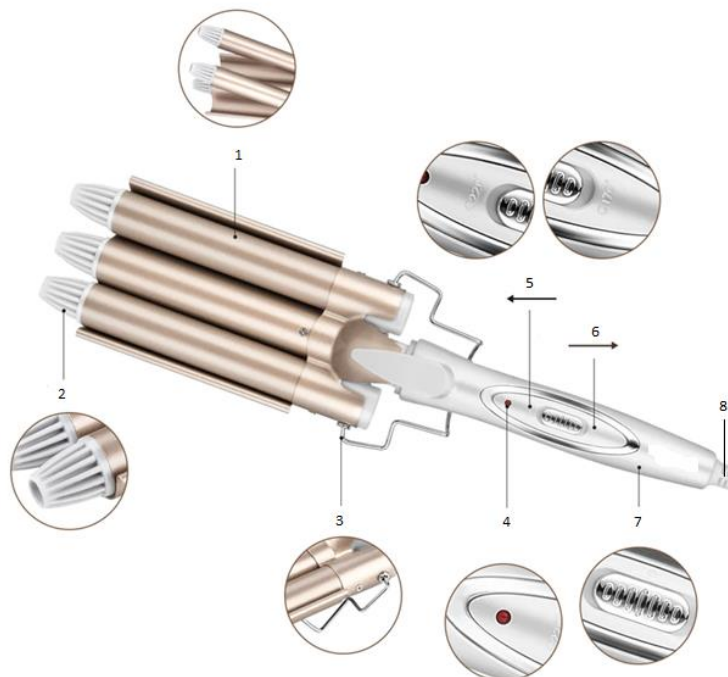
## WAŻNE INSTRUKCJE DOTYCZĄCE BEZPIECZEŃSTWA

UWAGA: podczas korzystania z urządzeń elektrycznych, zwłaszcza w obecności dzieci, należy zawsze przestrzegać podstawowych zasad bezpieczeństwa, w tym:

1. Nigdy nie należy używać urządzenia, jeśli ma uszkodzony przewód lub wtyczkę. Jeśli wtyczka, przewód zasilający lub produkt są uszkodzone, nie należy korzystać z urządzenia. Należy wymienić je w sklepie, w którym zostało kupione lub zlecić naprawę wykwalifikowanej osobie, aby uniknąć niebezpieczeństwa.
2. Nie należy nigdy blokować otworów wentylacyjnych urządzenia ani umieszczać go na miękkiej powierzchni, takiej jak łóżko lub kanapa, na której otwory wentylacyjne mogą zostać zablokowane.
3. Nie umieszczać ani nie przechować urządzenia w miejscu, z którego może spaść lub upaść do wanny lub zlewu.
4.  Urządzenie nie powinno znajdować się w pobliżu wody ani wanny, prysznicza lub naczyń wypełnionych wodą. Nie należy używać urządzenia w pobliżu wody.
5. Należy zachować odległość między urządzeniem a skórą, aby uniknąć poparzenia. Nie dotykać nagrzaną powierzchnię urządzenia podczas pracy.
6. Nie drapać powierzchni wałków.
7. Produkt nie jest wodoodporny.
8. Nie należy stawiać urządzenia na powierzchniach, które nie są odporne na działanie wysokiej temperatury, należy trzymać je z dala od nagrzaną powierzchnię.
9. Należy zawsze odłączać urządzenie natychmiast po użyciu. Nie należy pozostawiać włączonego urządzenia bez nadzoru. Należy poczekać, aż urządzenie ostygnie, dopiero wtedy można odłożyć je z powrotem do pudełka i przechowywać w suchym miejscu. Nie można go odkładać do pudełka zanim ostygnie.
10. To urządzenie nie jest przeznaczone do użytku przez dzieci lub osoby o ograniczonych zdolnościach fizycznych, sensorycznych lub umysłowych lub nieposiadające doświadczenia i/lub wymaganej wiedzy, chyba że są one nadzorowane przez osobę odpowiedzialną za ich bezpieczeństwo lub otrzymują od tej osoby instrukcje dotyczące sposobu obsługi urządzenia. Dzieciom nie wolno bawić się urządzeniem. Dzieciom nie wolno wykonywać czynności związanych z czyszczeniem i konserwacją urządzenia bez nadzoru opiekuna.
11. Nie należy nigdy pozostawiać lokówki bez nadzoru, gdy jest ona podłączona do sieci. Konieczny jest ścisły nadzór, gdy lokówka jest używana przez dzieci, w ich pobliżu lub do stylizacji ich włosów.
12. Należy pilnować, aby dzieci nie dotykały urządzenia, aby uniknąć oparzenia.
13. Nie należy naciągać, skręcać ani owijać przewodu wokół lokówki.
14. Nie używać urządzenia, jeśli przewód jest skręcony, zgięty lub w inny sposób uszkodzony.
15. Urządzenie nigdy nie powinno być włączone ani podłączone do zasilania, gdy nie jest używane ani podczas czyszczenia.
16. Przewód i urządzenie należy trzymać z dala od rozgrzanych powierzchni. Nie używać w pobliżu ognia oraz w miejscach, w których występuje wysoka temperatura.

17. Podczas stylizacji włosów należy zawsze umieszczać urządzenie na macie odpornej na wysoką temperaturę, aby chronić powierzchnie robocze.
18. Nie należy nigdy używać urządzenia mokrymi rękami lub na mokrych włosach.
19. Nie należy podejmować prób samodzielnej naprawy w przypadku wadliwego działania lub uszkodzenia urządzenia. Należy upewnić się, że produkt zostanie odpowiednio zutylizowany zgodnie z lokalnymi przepisami.
20. Wyklucza się wszelką odpowiedzialność producenta za jakiegokolwiek szkody spowodowane nieprzestrzeganiem niniejszej instrukcji, innym niewłaściwym użytkowaniem lub nieprawidłową obsługą.
21. Należy utrzymywać płyty grzewcze w czystości.
22. Nigdy nie używać urządzenia do stylizacji sztucznych włosów.
23. Należy zachować ostrożność i unikać kontaktu ze skórą, twarzą i szyją. Grozi poparzeniem!
24. Nie nakładać produktów do stylizacji włosów bezpośrednio na urządzenie. Nie należy kierować na nie strumienia wody ani rozpylonych substancji.
25. Podczas użytkowania urządzenie nagrzewa się, należy je trzymać z dala od powierzchni nieodpornych na ciepło, nie pozostawiać w pobliżu ubrań, papieru lub innych palnych przedmiotów i nigdy go nie zakrywać.

## CZĘŚCI PRODUKTU



- |  |   |
|--|---|
| 1. Wałki lokówki                                   | 6. Ustawienie 170°C dla delikatnych i miękkich włosów |
| 2. Osłony chroniące przed poparzeniem              | 7. Przełącznik  |
| 3. Separator bezpieczeństwa                        | 8. Obracany o 360° przewód zasilający                 |
| 4. Kontrolka pracy                                 |   |
| 5. Ustawienie 220° C dla gęstych i ciężkich włosów |   |

## INSTRUKCJA OBSŁUGI

Przed podłączeniem należy sprawdzić, czy napięcie odpowiada napięciu na tabliczce znamionowej.

**UWAGA: W ciągu pierwszych kilku minut pierwszego użycia urządzenie może delikatnie dymić i wytwarzać zapach. Jest to normalne i powinno szybko ustać.**

### PRZED UŻYCIEM

1. Przed użyciem należy upewnić się, że wszystkie elementy opakowania zostały prawidłowo usunięte.
2. Należy usunąć nadmiar wody z włosów ręcznikiem i rozczesać je, aby nie były splątane.

3. Przed użyciem urządzenia należy upewnić się, że włosy są całkowicie suche.

**Uwaga: Nigdy nie należy używać tego urządzenia do suszenia włosów, a jedynie do ich stylizacji.**

#### **UŻYTKOWANIE:**

1. Podłączyć przewód zasilający do kontaktu.
2. Aby włączyć urządzenie, należy ustawić przełącznik w pozycji 220°C. Gdy wskaźnik zasilania zaświeci się, urządzenie jest gotowe do użycia.  
Uwaga: należy sprawdzić przełącznik przed użyciem, jeśli wskaźnik zasilania nie świeci, zasilanie nie jest włączone.
3. Ustawić odpowiednią temperaturę. Można ustawić temperaturę od 170°C do 220°C. Urządzenie nagrzewa się szybko i osiągnie zadaną temperaturę w ciągu kilku sekund.

#### **KRÓTKI PRZEWODNIK:**

Najlepsze rezultaty uzyskuje się po wysuszeniu włosów suszarką. Należy zacząć od pasma włosów o szerokości 2,5 cm i grubości nie większej niż 1 cm. Otworzyć klips i umieścić pasmo włosów na wałku zaczynając od góry, w odpowiedniej odległości od skóry głowy. Po stylizacji części pasma włosów należy zwolnić rączkę i przesunąć wałki na kolejną część pasma. Powtarzać czynność na kolejnych pasmach, aż do osiągnięcia założonego efektu.



#### **Uwaga:**

- Chcąc uzyskać luźniejsze, plażowe loki, należy zacząć stylizację włosów nieco dalej od nasady.
- Aby stworzyć fale vintage, należy zacząć stylizację od części położonych jak najbliżej skóry głowy.
- Nie należy przeciągać lokówki wzdłuż włosów. Stylizację powinno się wykonywać przez zaciskanie wałków i ich puszczenie.
- Należy przytrzymać zacisnięte wałki przez 4–5 sekund. Pierwszą falę można stworzyć przez zacisnięcie wałków w wybranym miejscu i przytrzymanie ich przez kilka sekund.

- Nie należy przytrzymywać wałków w jednym miejscu zbyt długo – przy odpowiednim dla włosów ustawieniu temperatury wystarczy przytrzymać je przez 4–5 sekund.
- NIGDY nie należy zaciskać lokówki na dłużej niż 10 sekund, aby nie uszkodzić włosów.
- Kontynuować przesuwanie wałków w dół pasma włosów o szerokości 2,5 cm. Sposobem na wykonanie jednolitych, równych fal jest ułożenie pierwszego wałka na tej samej wysokości, co w przypadku poprzedniego pasma włosów.

**UWAGA: Gdy urządzenie jest włączone, wałki są bardzo gorące. Należy trzymać je z dala od skóry i skóry głowy, aby uniknąć poparzeń.**

4. Po zakończeniu pracy należy wyłączyć urządzenie i wyjąć wtyczkę z kontaktu.
5. Dokończyć układanie włosów. Następnie, aby utrwalić fryzurę, można ją spryskać lakierem do włosów.

#### **Wskazówki:**

- Aby uzyskać bardziej naturalny efekt, przeczesać fale palcami, aby je poluzować lub delikatnie oddzielić palcami fale trzymając głowę w dół.
- Aby sprawić, by loki były mniej regularne, rozpylić na nie lekką mgiełkę z solą morską i lekko zmierzwić fale rękoma.
- Aby uzyskać idealnie jednolitą fryzurę w stylu retro, należy jedynie utrwalić stylizację lakierem do włosów.

#### **PRZEWODNIK KROK PO KROKU:**



Należy wybrać pasmo włosów o szerokości około 2,5 do 4 cm



Umieść je między dolnymi a górnymi wałkami urządzenia, nie bliżej niż 2 cm od skóry głowy.



Zamknąć lokówkę i przytrzymać przez około pięć sekund.

Przesunąć urządzenie ku dołowi, upewniając się, że pierwszy wałek został umieszczony na ostatniej fali, tak, aby fale zazębiły się bez ostrych linii lub wgnieceń.



Przesuwać się w dół, upewniając się, że pierwszy wałek został umieszczony na ostatniej fali.

Kontynuować stylizację w stronę dołu aż do końca pasma, a końcówki zawijać w lokówkę za pomocą grzebienia, aby uzyskać gładkie wykończenie.



Fala powinna być ciągła i gładka.

Przejdź z powrotem do górnej części i wydzielić kolejne pięć pasm szerokości ok. 5 cm. Przyłożyć lokówkę do pasma 2 cm od skóry głowy i obrócić urządzenie pod niewielkim kątem, aby uniknąć powstania nienaturalnej, zbyt regularnej zmiany kształtu fryzury przy czubku głowy.



Zawsze należy upewnić się, że płyta znajduje się pod włosami, a wałki zaciskają się na niej. Krawędź płyty może się odciskać, dlatego konieczne jest jej przechylenie, aby uniknąć tworzenia kantów.

Zachowanie odstępu od skóry głowy ułatwi stworzenie naturalnej stylizacji.

**UWAGA:** Należy trzymać wałki lokówki z dala od skóry, aby się nie poparzyć. Należy upewnić się, że włosy są czyste, suche i rozczesane przed



użyciem lokówki. Należy stosować serum ochronne lub odpowiednią odżywkę chroniącą przed wysoką temperaturą, gdy włosy są wilgotne.

## **PIELĘGNACJA I CZYSZCZENIE**

- Przed każdym czyszczeniem należy odłączyć urządzenie i pozostawić je do całkowitego ostygnięcia.
- Nigdy nie należy demontować urządzenia.
- Nie należy myć urządzenia ani przechowywać go w wilgotnym miejscu.
- Nie należy używać agresywnych środków czyszczących ani szorstkich ścierek. Nie używać alkoholu ani rozpuszczalników.
- W razie konieczności czyszczenia należy odłączyć urządzenie od źródła zasilania, pozostawić do ochłodzenia i przetrzeć zewnętrzną część urządzenia ścierką.
- Nigdy nie należy zanurzać urządzenia w wodzie lub jakimkolwiek innym płynie.



## ROZWIĄZYWANIE PROBLEMÓW

PROBLEM	MOŻLIWA PRZYCZYNA	ROZWIĄZANIE
Urządzenie się nie włącza	Urządzenie nie jest włączone	Należy ustawić przełącznik w pozycji 220°C
	Wtyczka nie jest prawidłowo włożona do kontaktu	Należy włożyć wtyczkę prawidłowo do kontaktu
	Kontakt jest uszkodzony	Podłączyć urządzenie do prawidłowo działającego kontaktu
	Przewód zasilający może być uszkodzony	Przewód zasilający musi zostać wymieniony przez autoryzowany serwis pomocy technicznej lub wykwalifikowanych techników, aby uniknąć zagrożenia
Podczas użytkowania z urządzenia lub z włosów unosi się dym	Na włosach znajduje się produkt kosmetyczny (np. pianka, spray lub żel).	Dzieje się tak, jeżeli są używane produkty do stylizacji. Nigdy nie należy nakładać na włosy kosmetyków, które nie nadają się do stosowania przy stylizacji za pomocą urządzeń wysokotemperaturowych. Nie należy używać żelu ani wosku. Należy używać jedynie produktów do stylizacji stworzonych specjalnie do tego celu.
Stylizacja odbiega od oczekiwań	Między wałki włożono za dużo włosów	Należy upewnić się, że pasmo włosów ma 2,5 cm szerokości i nie więcej niż 1 cm grubości.
	Być może pasmo znajdowało się między wałkami za długo lub za krótko	Aby fale były wyraźniejsze, należy przytrzymać na paśmie zacisnięte wałki nieco dłużej. Aby uzyskać swobodniejsze fale, należy zacisnąć wałki na krótszy czas.

**PRZECHOWYWANIE:** Urządzenie powinno zostać odłączone od zasilania i pozostawione do ostygnięcia przed przechowywaniem. Nie wywierać nacisku na przewód w miejscu jego wejścia do urządzenia, ani też go nie napręzać. Podczas przechowywania przewód zasilający powinien być luźno ułożony, bez ciasnych zgieć i zagięć, a urządzenie powinno być umieszczone w bezpiecznym, suchym miejscu niedostępnym dla dzieci.

## Instrukcje dotyczące recyklingu i utylizacji



Oznaczenie to informuje o tym, że dany produkt nie powinien być wyrzucany wraz z odpadami komunalnymi w całej UE. Aby zapobiec potencjalnemu zagrożeniu dla środowiska lub zdrowia ludzkiego na skutek niekontrolowanej utylizacji odpadów, należy przetwarzać je w sposób odpowiedzialny, wspierając w ten sposób zrównoważone metody ponownego wykorzystania surowców. Aby pozbyć się zużytego sprzętu, należy skorzystać z systemów zwrotu i odbioru lub skontaktować się ze sprzedawcą, u którego został zakupiony produkt. Może on przyjąć ten produkt i poddać go recyklingowi w sposób bezpieczny dla środowiska



Oświadczenie producenta o spełnieniu przez produkt wymogów określonych w obowiązujących dyrektywach WE.



---

NAZWA PRODUKTU: LOKÓWKA MEGA STYLE  
KRAJ POCHODZENIA: CHINY  
IMPORTER: HS plus d.o.o.

---